



Demande de prix SMOKE-LUX vert

19/12/07

Châssis DENFC CE
EN 12101-2 :2004

RE 300
SI 500
WL 1500
B 300

STE :

NOM :

CODE POSTAL :

VILLE :

AFFAIRE :

.....

TEL :

FAX :

Type de châssis :

Désenfumage
 Amené d'air
 Ventilation suivant NFS 61-937

Type de remplissage : Polycarbonate alvéolaire Système arcoPlus®

10mm 16mm 20mm
 547(40mm) 323(20mm)

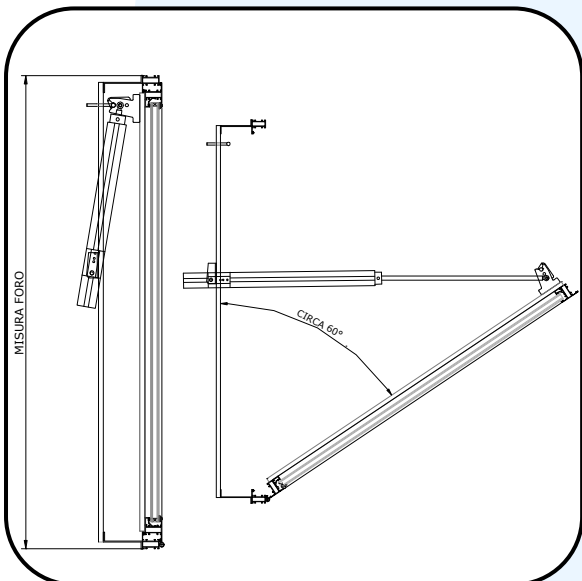
Verre

type de verre :

344X(40mm) 626(connectable)

Cote des DENFC :

Nb	longueur	largeur		SGO /châssis	SUE /châssis	Couleur du remplissage



Option :	Utilisation	test
Déclencheur électromagnétique 24V	<input type="checkbox"/>	
Déclencheur thermique 24V	<input type="checkbox"/>	
Thermo fusible		<input type="checkbox"/>
68°	<input type="checkbox"/>	<input type="checkbox"/>
93°	<input type="checkbox"/>	<input type="checkbox"/>
141°	<input type="checkbox"/>	<input type="checkbox"/>
Cartouche de CO2	<input type="checkbox"/>	<input type="checkbox"/>
Ouverture électrique pour ventilation	<input type="checkbox"/>	
Ouverture manuelle -par manivelle	<input type="checkbox"/>	
-par treuil	<input type="checkbox"/>	



Demande de prix SOMKE-LUX act

19/12/07

**Exutoire DENFC CE
EN 12101-2 :2004**

**RE 300
SI 500
WL 1500
B 300**

STE :

NOM :

CODE POSTAL :

VILLE :

AFFAIRE :

TEL :

FAX :

COSTIERE & EMBASE :

Pour les costières métallique ou les embases polyester référez vous aux **feuilles annexes**.

Type de Coupole :

Pmma

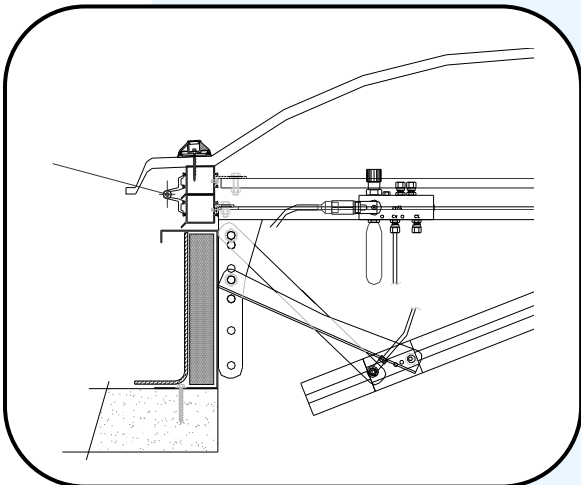
- Simple peau
- Double peau

Polycarbonate

- alvéolaire
- Plein simple peau
- Plein double peau

Cote des DENFC :

Nb	longueur	largeur		SGO /exutoire	SUE /exutoire	Couleur de la coupole



Option :

- Déclencheur électromagnétique 24V
- Déclencheur thermique 24V
- Détecteur optique de fumée

Thermo fusible

- 68°
- 93°
- 141°

Cartouche de CO2

Utilisation

test

<input type="checkbox"/>	<input type="checkbox"/>
<input type="checkbox"/>	<input type="checkbox"/>
<input type="checkbox"/>	<input type="checkbox"/>
<input type="checkbox"/>	<input type="checkbox"/>
<input type="checkbox"/>	<input type="checkbox"/>
<input type="checkbox"/>	<input type="checkbox"/>

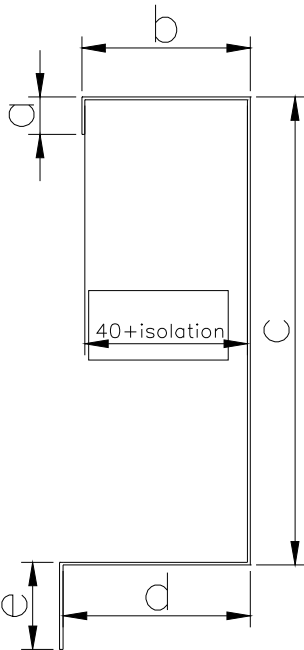
annexe SMOKE-LUX act



Costière métallique

STE :
NOM :
AFFAIRE :
.....

Caractéristique de la costière :



a =

b =

c =

d =

e =

nota :
'e' n'est nécessaire que pour les costière coiffante.
'a + b + c + d + e' est obligatoirement < 500mm.
'b' est au minimum = 40mm + l'épaisseur de l'isolant

Option de la costière :

Isolation :

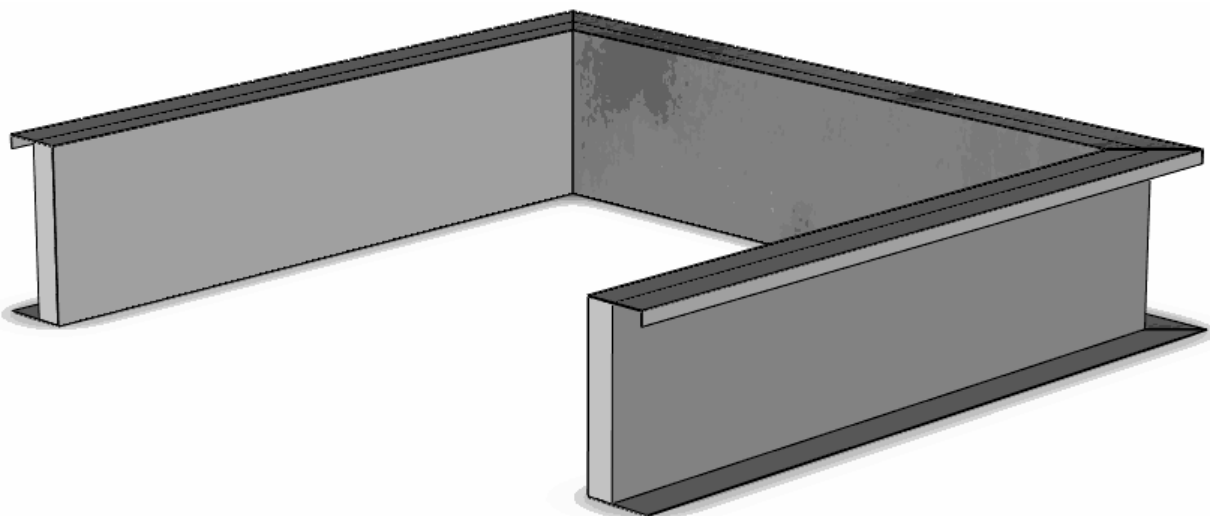
Polyuréthane laine de roche

Teinte :

laqué RAL Galvanisé

Dimension de la costière :

La dimension des costières est calculées par nos soins en fonction des exigences de l'exutoire.
Toutefois, pour les costières coiffantes, il vous appartient de transmettre des caractéristiques de costière cohérente avec les dimension *in situ*.



annexe SMOKE-LUX act

19/12/07



Embase polyester

STE :
NOM :
AFFAIRE :
.....

Type de bac : OAC 5 ½ OAC 6 ½ PO
 Profilacier 45 C Nervesco 1000 ts Nergal 1000/45 COBACIER 1004/40
 FERGAL 1000/45 Hairoville 3.333.35 T Hairoville 3.333.39 T
 Hairoville 3.333.45 T Hairoville 4.250.35 T Hairoville 4.250.40 T
 Autre type :

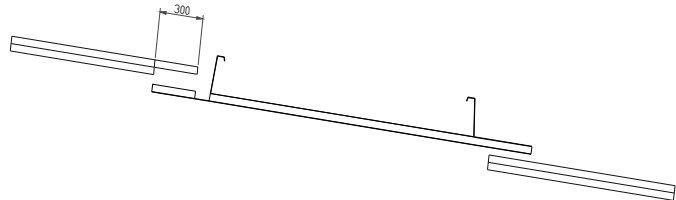
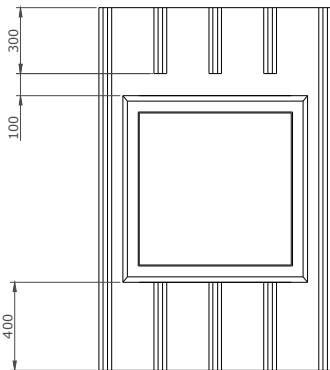
Finition de l'embase : Les teintes standard sont gris clair pour l'extérieur et blanc cassé pour l'intérieur.

Non-isolée isolée

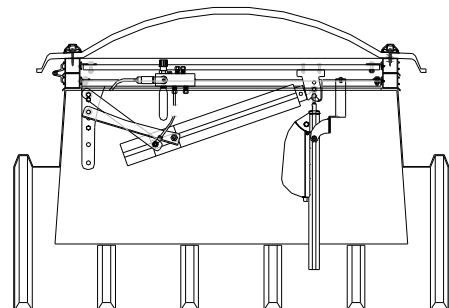
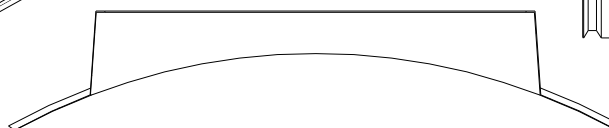
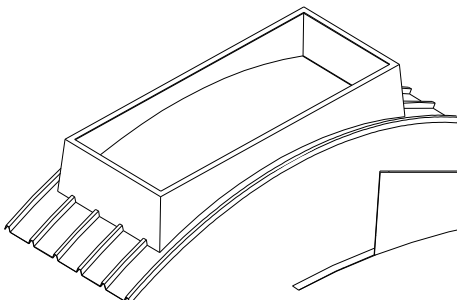
Option:

teinte extérieur RAL : teinte intérieur RAL :

Embase pour toiture plane :



Embase pour toiture cintrée :



Poliform France © // ZI de la Bihardais // Rue de l'éperon doré // 35170 BRUZ
Tel : 02.99.52.54.99 // Fax : 02.99.52.76.44 // www.poliform.fr